

MSA 50



MOTOPOMPA A BENZINA GASOLINE WATER PUMP



APPLICAZIONI

Motopompa autoadescante portatile, particolarmente adatta per l'approvvigionamento e la distribuzione di acque pulite e chiare in agricoltura e in giardino dove non è possibile un collegamento elettrico.

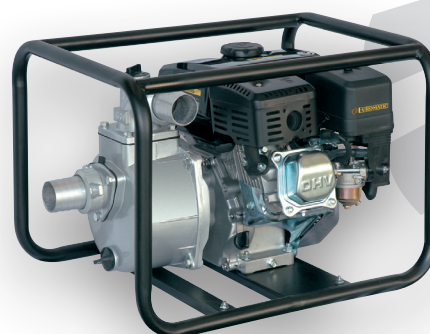
Motopompa a benzina - 4 tempi.

APPLICATION

Selfpriming hand-carry motor pump.

Particularly suitable to supply and distribute clean water for agricultural and gardening purposes, when an electrical connection is not possible.

Gasoline water pump 4-stroke.



TIPO - TYPE	MSA 50
Diametro aspirazione - <i>Suction diameter</i>	50 (2")
Diametro mandata - <i>Discharge diameter</i>	50 (2")
Giri/min - <i>r.p.m.</i>	3600
Portata max. - <i>Delivery max.</i>	550 l/1'
Prevalenza max. - <i>Head max.</i>	32 m
Altezza aspirazione - <i>Suction depth</i>	7 m
Tipo motore - <i>Engine model</i>  <small>POWERED by</small>	Monocilindrico, benzina, 4-tempi <i>Single cylinder, gasoline, 4-stroke</i>
Potenza motore - <i>Motor power</i>	6,5 hp
Capacità serbatoio - <i>Tank capacity</i>	3,6 lt
Avviamento - <i>Start system</i>	manuale / recoil
Dimensioni - <i>Dimensions</i> (P x L x H)	567 x 451 x 416 mm
Peso - <i>Weight</i>	26 kg

